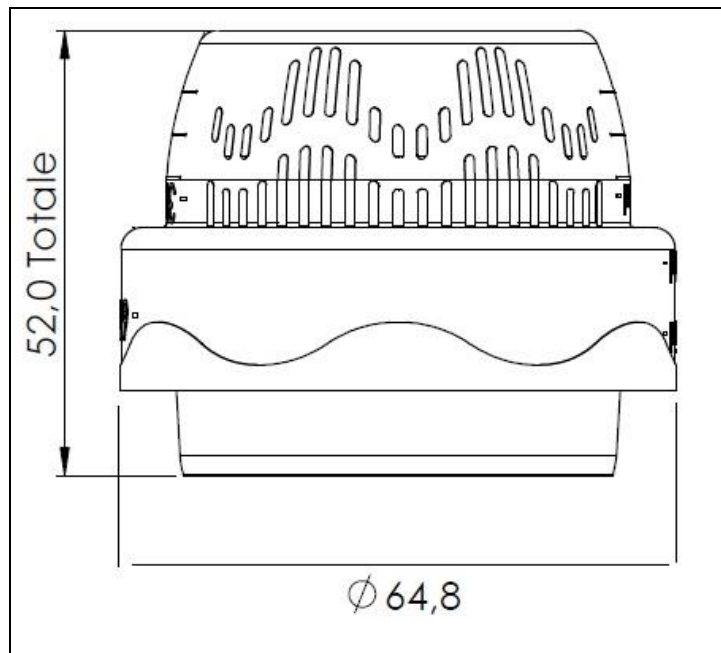


# PLASTIC SRL



NOME ARTICOLO	S44	
BREVE DESCRIZIONE	TAPPO DOSATORE PER COLLO PE	
TIPOLOGIA CAPSULA	DOSATORE	
TIPO DI AVVITAMENTO	PE	
CAPACITA' (ML)	100	
ADATTO PER COLLO	<input checked="" type="checkbox"/> PE	<input type="checkbox"/> PET
DOSATORE GRADUATO	<input checked="" type="checkbox"/> SI'	<input type="checkbox"/> NO
PEZZI PER SCATOLA	420	
PEZZI PER BANCALE	8.400	
DIMENSIONI	Ø 64,8 h. 52	

*\*E' vietata ai termini di legge la riproduzione anche parziale del seguente disegno tecnico senza previa autorizzazione.*