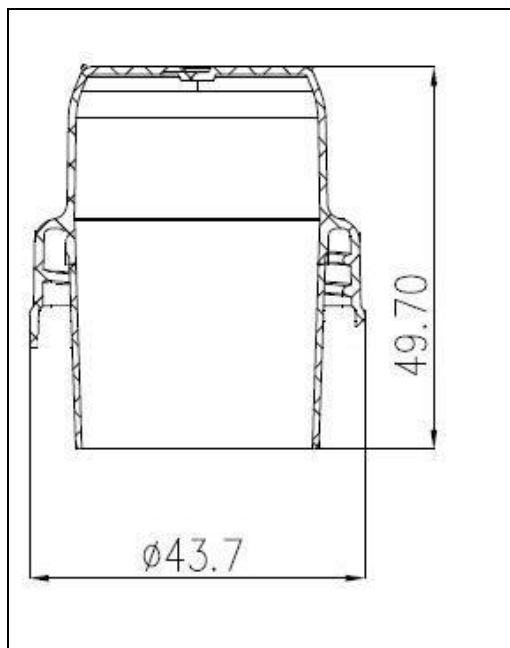


# PLASTIC SRL



NOME ARTICOLO	N40/2	
BREVE DESCRIZIONE	TAPPO DOSATORE PER COLLO PE	
TIPOLOGIA CAPSULA	DOSATORE	
TIPO DI AVVITAMENTO	PE	
CAPACITA' (ML)	37	
ADATTO PER COLLO	<input checked="" type="checkbox"/> PE	<input type="checkbox"/> PET
DOSATORE GRADUATO	<input type="checkbox"/> SI'	<input checked="" type="checkbox"/> NO
PEZZI PER SCATOLA	1.040	
PEZZI PER BANCALE	20.800	
DIMENSIONI	$\varnothing$ 43,7 h. 49,7	

*\*E' vietata ai termini di legge la riproduzione anche parziale del seguente disegno tecnico senza previa autorizzazione.*