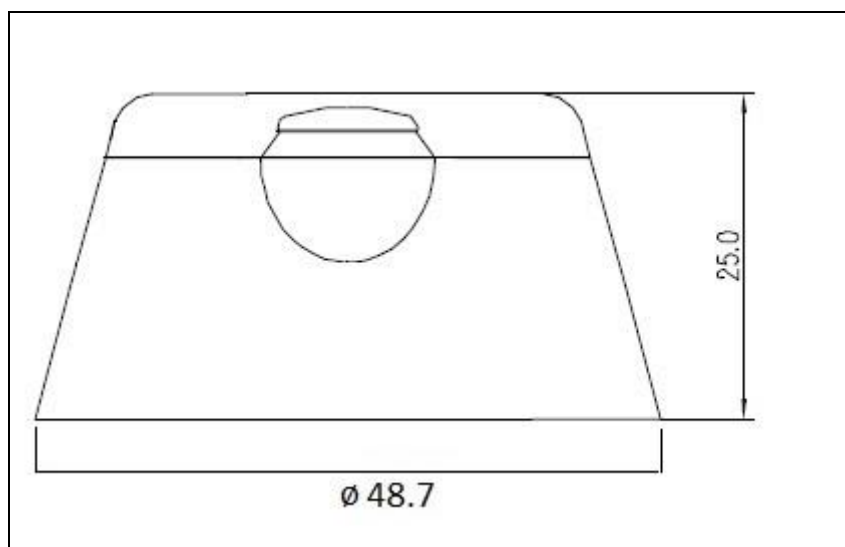


PLASTIC SRL



NOME ARTICOLO	F1
BREVE DESCRIZIONE	TAPPO FLIP – TOP CREMA
TIPOLOGIA CAPSULA	FLIP – TOP
TIPO DI AVVITAMENTO	PE
ADATTO PER COLLO	<input checked="" type="checkbox"/> PE <input type="checkbox"/> PET
PEZZI PER SCATOLA	2.800
PEZZI PER BANCALE	44.800
DIMENSIONI	Ø 48,7 h. 25

**E' vietata ai termini di legge la riproduzione anche parziale del seguente disegno tecnico senza previa autorizzazione.*