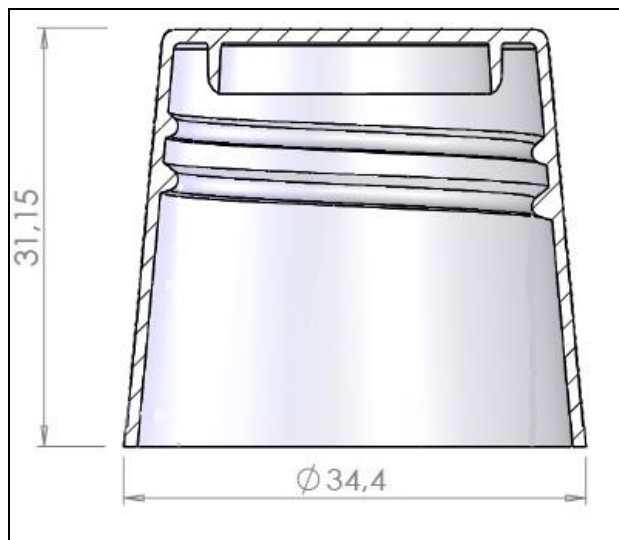


# PLASTIC SRL



NOME ARTICOLO	C28	
BREVE DESCRIZIONE	TAPPO DOSATORE CON ONDA	
TIPOLOGIA CAPSULA	DOSATORE	
TIPO DI AVVITAMENTO	PET 28/410	
CAPACITA' (ML)	20	
ADATTO PER COLLO	<input type="checkbox"/> PE	<input checked="" type="checkbox"/> PET
DOSATORE GRADUATO	<input type="checkbox"/> SI'	<input checked="" type="checkbox"/> NO
PEZZI PER SCATOLA	DA DEFINIRE	
PEZZI PER BANCALE	DA DEFINIRE	
DIMENSIONI	Ø 34,4 h. 31,15	

*\*E' vietata ai termini di legge la riproduzione anche parziale del seguente disegno tecnico senza previa autorizzazione.*