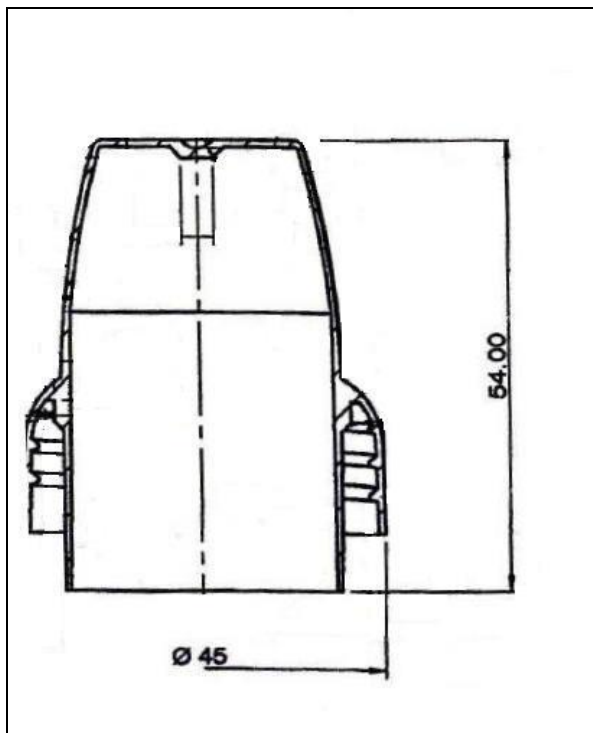


PLASTIC SRL



NOME ARTICOLO	B44	
BREVE DESCRIZIONE	TAPPO DOSATORE MILLERIGHE PICCOLO	
TIPOLOGIA CAPSULA	DOSATORE	
TIPO DI AVVITAMENTO	PE	
CAPACITA' (ML)	30	
ADATTO PER COLLO	<input checked="" type="checkbox"/> PE	<input type="checkbox"/> PET
DOSATORE GRADUATO	<input type="checkbox"/> SI'	<input checked="" type="checkbox"/> NO
PEZZI PER SCATOLA	1.020	
PEZZI PER BANCALE	20.400	
DIMENSIONI	Ø 45 h. 54	

*E' vietata ai termini di legge la riproduzione anche parziale del seguente disegno tecnico senza previa autorizzazione.