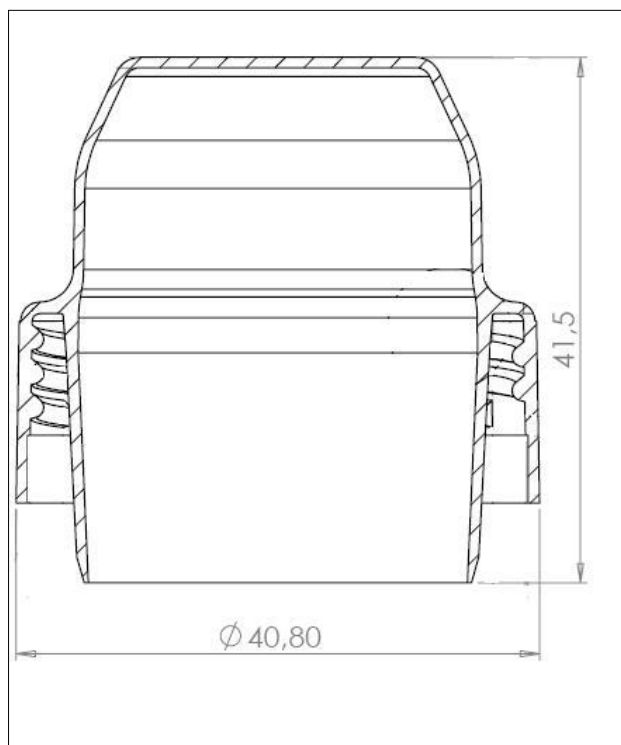


PLASTIC SRL



NOME ARTICOLO	B38L	
BREVE DESCRIZIONE	TAPPO DOSATORE PER COLLO PET	
TIPOLOGIA CAPSULA	DOSATORE	
TIPO DI AVVITAMENTO	BERICAP 38	
CAPACITA' (ML)	24	
ADATTO PER COLLO	<input type="checkbox"/> PE	<input checked="" type="checkbox"/> PET
DOSATORE GRADUATO	<input type="checkbox"/> SI'	<input checked="" type="checkbox"/> NO
PEZZI PER SCATOLA	1.408	
PEZZI PER BANCALE	28.160	
DIMENSIONI	$\varnothing 40,8$ h. 41,5	

**E' vietata ai termini di legge la riproduzione anche parziale del seguente disegno tecnico senza previa autorizzazione.*